



تكنولوجيا
للأتمتة المتكاملة

multitek

محلل شبكة بشاشة زرقاء
من شركة ملتي تك الانكليزية

Multifunction power system meter



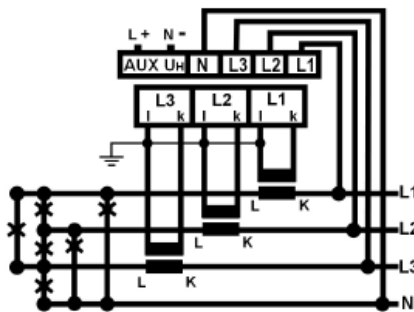
مواصفات عامة:

- جهد الدخل: 28 330 فولت بين الفاز والنتر, 48
- 570..... جهد بين الفازين
- الحمل: 0.5 VA
- خرج محولة التيار :
- 6.....0.5 أمبير
- التردد: 45....65 هرتز
- تغذية المساعدة AUX:
- 100 – 240 فولت
- خانات الإظهار: 3 خطوط
- 9999

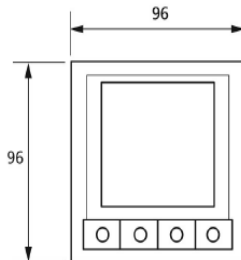


- القياس: 14.2 ملم , 7 segment
- زمن التحديث: 1 ثانية
- شهادات الاختبار: UL , IEC 61000
- حرارة العمل: -40 +85 درجة مئوية
- نسبة الرطوبة: 0-95 %
- درجة الحماية: IP 52
- الوزن: 0.25 كغ

مخطط التوصيل:



	Voltage			Current			
	L1	L2	L3	N	L1	L2	L3
1ph	✓	✗	✗	✓	✓	✗	✗
1ph 3W	✓	✓	✗	✓	✓	✓	✗
3ph 3W	✓	✓	✓	✗	✓	✗	✓
3ph 4W	✓	✓	✓	✓	✓	✓	✓
3ph 3W BAL	✓	✓	✓	✗	✓	✗	✗
3ph 4W BAL	✓	✗	✗	✓	✓	✗	✗



التطبيقات المستخدمة:

إن وحدات (M850) هي عبارة عن نظام قياس رقمي ثلاثي الأطوار بقياس 96 X 96 ملم. يمكن أن يستخدم بأي قيمة لجهد الدخل و يوجد جهد مساعد يمكن تغذيته بجهد مستمر أو متناوب.

المحددات المقاسة:

(جهد الطور – جهد بين الطور والحيادي - تيار الطور – التردد - الاستطاعة الفعلية – الاستطاعة الرديية – الاستطاعة الظاهرية - الاستطاعة الرديية – الاستطاعة الساعية – عامل الاستطاعة – تيار اللحظي – الاستطاعة اللحظية – الاستطاعة للحظية الظاهرية – التيار الأعظمي المطلوب – الاستطاعة الفعلية الأعظمية المطلوبة – تيار الحيادي).

التحكم والمراقبة:

المفاتيح الأربعة الموجودة في مقدمة المقياس تستخدم للتحرك نحو الأعلى والأسفل لملاحظة المحددات التي تم قياسها و يمكن استخدام المفاتيح لإدخال نسبة محول الجهد والتيار على المداخل.

الإظهار:

إن إظهار الديود الضوئي بلون أزرق يعطي إمكانية كبيرة للرؤيا في جميع الحالات ومن مختلف الزوايا والمسافات علماً أنه يوجد ثمانية مستويات لضبط النصوص.

خيارات إضافية:

- منفذ اتصال RS485: من أجل عملية القراءة عن بعد باستخدام بروتوكول الاتصال من نوع Modbus الذي يسمح بقراءة 32 جهاز معاً بواسطة أنظمة سكاذا.

- مخرج نبضات pulse: يمكن الاستفادة منه للتحكم بالقيم المقاسة (الواط الساعي) عن طريق الريليه.

الذاكرة:

جميع القيم المعيارية للجهاز يتم تخزينها بذاكرة المقياس من نوع EEPROM الذي يضمن الحفاظ على القيم في حال انقطاع التغذية عن المقياس.

شركة تكنوليد للأتمتة المتكاملة، دمشق، سوريا، هاتف: +963 11 4461692، فاكس: +963 11 4461656

<http://www.TECHNOLEAD.com> | info@TECHNOLEAD.com